

# SKX-1000FIII

## 血氧模拟仪



徐州铭昇电子科技有限公司

版本: V 2.49

# 目 录

第一章 SKX-1000FIII 仪器特点及功能介绍 .....	3
SKX-1000FIII 特点如下 .....	3
SKX-1000FIII 功能如下.....	4
第二章 SKX-1000FIII 按键定义说明.....	5
第三章 SKX-1000FIII 界面说明.....	6
第四章 SKX-1000FIII 硬件连接说明.....	10
第五章 SKX-1000FIII 售后服务 .....	11
附录	
血氧饱和度的弱灌注特性.....	12
血氧饱和度的检测方法.....	13
如何发挥仪器的重要性.....	16
硬件电路对血氧数值的影响.....	17

# 第一章：仪器特点及功能介绍

SKX-1000FIII 血氧模拟仪是徐州铭昇公司专业开发的一款用于测量血氧饱和度类产品开发及检测的信号模拟工具，由于其可以产生不同曲线、不同脉搏幅度的光学信号，是开发测量血氧类产品的必备首选工具，其具有宽广的信号幅度范围，可以模拟出多种强度、频率的血氧类信号，是开发测量血氧类产品的重要工具。本模拟仪同时具有对血氧测量产品的检测功能，用于检测血氧类产品的各项参数指标是否可以到达国家标准要求。后续章节将详细介绍检测过程中的设置等。

## SKX-1000FIII 特点如下：

- 1、内置 4 节 18650 大容量锂电池，外置 12V 直流电源充电器。
- 2、采用 2.8 英寸色彩液晶显示屏；全中文界面，轻松了解设置内容；菜单式操作，参数更改简单、快捷，方便用户设置；提供快捷按键，可实现一键快速设置参数功能。
- 3、配备编码器操作，一个编码器就可以完成全部功能操作。
- 4、本模拟仪为透射式血氧光学模拟仪器。
- 5、可选择模拟多种不同肤色，粗细的手指项。
- 6、可选择多种干扰波形方式，抖动，波形漂移等。
- 7、可选择多种病例，标准心率，心律不齐，心动过速，心动过缓，低血压，高血压，肥胖，特殊病例等。
- 8、可定制反射式血氧模拟仪。

## SKX-1000FIII 功能如下:

### 1、血氧饱和度模拟范围:

100%-71%, 步长为 1%, 误差 $\leq$ 1% 初始值 98%

70%-30%, 步长为 1%, 误差 $\leq$ 2%

血氧数值分辨率: 0.1%

### 2、脉率模拟范围:

500bpm-5bpm, 步长为 1bpm, 误差 $\leq$ 1bpm 初始值 80bpm

### 3、曲线选择:

BCI, NELLCOR, MINDRAY, MASIMO1, OxiMax, MASIMO2, EDAN, Creativ, BLT, Comen, GoldWay, Philips, GE Dash, ZonDon, Kantai, MASIMO 初始值 NELLCOR

### 4、脉搏信号幅度范围 (PI 值):

20%-0.1% 初始值 4%

20%-1%, 步长 1% 1%-0.1%, 步长 0.1% 弱灌注为脉搏信号幅度小于 1%时的统称

透光强度调整为自动或手动, 透光强度调整可以设置为不同类型的手指设置

### 5、透光强度调整范围:

0-1000 步长 1

### 6、脉搏强度调整范围:

血氧 100.0%-77.0%时, 脉搏强度最高为 20%;

血氧 76.9%-76.0%时, 脉搏强度最高为 18%;

血氧 75.9%-71.0%时, 脉搏强度最高为 15%;

血氧 70.9%-51.0%时, 脉搏强度最高为 10%;

血氧 50.9%-41.0%时, 脉搏强度最高为 8%;

血氧 40.9%-35.0%时, 脉搏强度最高为 6%

血氧 35%以下时, 脉搏强度最高为 0.9%

**注: 当使用 NELLCOR 或者迈瑞曲线时, 请务必选择 660nm/905nm 的血氧探头, 这样易于和临床数据保持一致性; 当使用 BCI 曲线时, 请使用 660nm/940nm 的血氧探头, 这样易于和临床数据保持一致性; 当选择 MASIMO 曲线时, 请使用 MASIMO 原装探头**

## 第二章 SKX-1000FIII 按键定义说明

SKX-1000FIII 的主要操作使用↑上、↓下、←左、→右、和 ENTER (确认) 键进行软件操作,并配备了编码器,所有的操作可以通过编码器进行操作,编码器有 3 种按键状态,左转,右转,回车按键(代表确认)。

当选择某一项菜单后,可以使用确认键进行确认选择,在选择状态下,可以使用左、右进行数值更改。

**SUB-1** : 快捷设置血氧饱和度数值组(血氧,脉率,脉搏强度),具体数值在菜单中设置。

**SUB-2** : 快捷设置血氧饱和度数值组(血氧,脉率,脉搏强度),具体数值在菜单中设置。

**SETUP** : 菜单设置快捷键。

**HELP** : 帮助键,打开帮助说明。

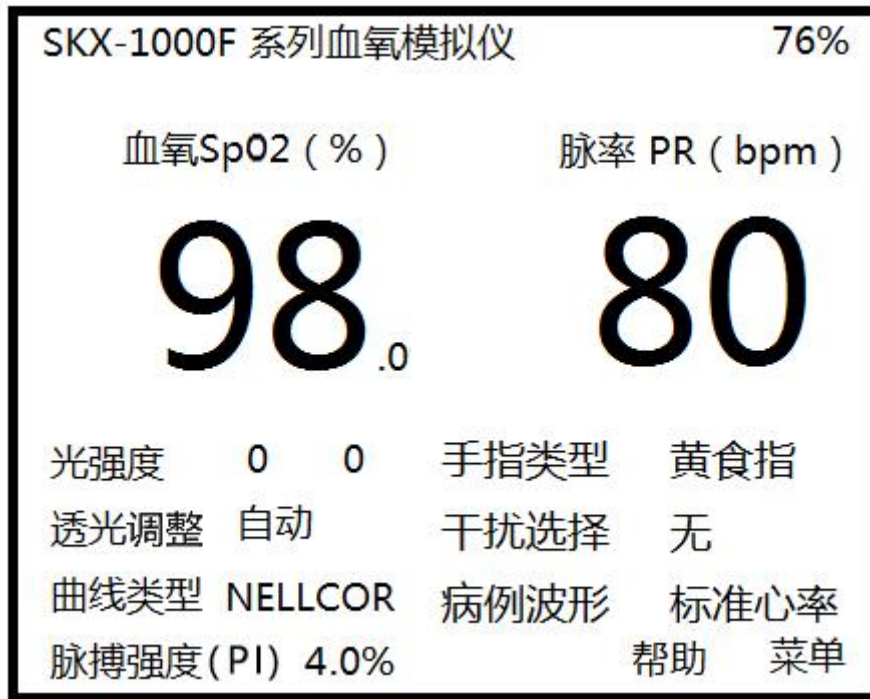
**方向键** : 用于调整光标的位置,及更改参数。

**ENTER**: 回车键即确认键,确认更改参数或进入返回到某一窗口。

**编码器**: 用于软件界面中的操作,共有 3 个功能,左转,右转,按下(确认)。

## 第三章：SKX-1000FIII 界面说明

SKX-1000FIII 的系统主界面如下图所示：



**血 氧 98：**代表的是血氧饱和度的数值，在更改此数值时，可以分别对这个数值的每一位进行更改，达到快速更改数值的目的。血氧饱和度的更改范围：30%-100% 最小步长 0.1%

**脉 率 80：**代表的是脉率数值，在更改此数值时，可以分别对这个数值的每一位进行更改，达到快速更改数值的目的。

**光 强 度：**检测到的血氧探头的发光强度；

**透光调整：**模拟手指的发光强度调整，可以设置为自动调整，也可以手动设置发光强度，用来检测血氧模块的弱灌注性能，用于检测血氧类设备的直流分量的极限参数；

**曲线类型：**BCI, NELLCOR, MINDRAY, MASIMO1, OxiMax, MASIMO2, EDAN, Creativ, BLT, Comen, GoldWay, Philips, GE Dash, ZonDon, Kantai, MASIMO

**脉搏强度：即 PI 值，** 20%, 19%, 18%, 17%, 16%, 15%, 14%, 13%, 12%, 11%, 10%, 9%, 8%, 7%, 6%, 5%, 4%, 3%, 2%, 1%, 0.9%, 0.8%, 0.7%, 0.6%, 0.5%, 0.4%, 0.3%, 0.2%, 0.1%。

**手指类型：**有 8 种选项，分别是黑拇指，黄拇指，白拇指，黄食指，白食指，黑小指，黄小指，白小指，分别代表透光手指不同的直流分量值。**当透光调整选择为手动时，手指类型选择失效。**

**干扰类型：**无，漂移 1-漂移 12，抖动 1，抖动 2，抖动 3 等 16 种选项；

**脉搏强度 (PI) 值是 0.1%-3% 的时候，可以更改此选项；**

漂移 1-漂移 3 分别为波形在叠加在三角波形，三角波形的周期分别是 5s, 10s, 20s；

漂移 4-漂移 6 分别为波形在叠加在三角波形，三角波形的周期分别是 5s, 10s, 20s；幅度为漂移 1 的 2 倍；

漂移 6-漂移 9 分别为波形在叠加在正弦波形，波形的周期分别是 5s, 10s, 20s；

漂移 10-漂移 12 分别为波形在叠加在正弦波形，波形的周期分别是 5s, 10s, 20s；幅度为漂移 6 的 2 倍；

干扰：抖动 1，抖动 2，抖动 3 分别为正常波形的基础上叠加了不同频率及幅度波形来模拟抖动效果。抖动 3 幅度最大，抖动 1 幅度最小。

**病例波形：**共 8 种选项，标准心率，心律不齐，心动过速，心动过缓，低血压，高血压，肥胖，特殊病例。

**当选择非标准心率的病例选择时，脉率设置数值将不再生效。**

特殊病例特点为红光和红外光的直流分量值不一样，此时血氧数值和脉率数值更改失效。在此病例状态下更多的血氧及脉率数值检测，请更改为标准心率，选择曲线为 OxiMax 曲线。

干扰类型，手指类型和病例选择可以互相叠加使用，产生综合波形。

**复合干扰的选择：**当需要设置为漂移干扰+抖动干扰+病例 时，请按照如下顺序设置

A、首先选择病例类型；B、选择漂移干扰类型；C、选择抖动干扰类型

按照如上顺序选择后，脉搏波形将符合以上三种类型的设置

**注意：**当选择为低血压，高血压，肥胖病例时，菜单设置中的波形类型项请选择为三角波，否则不产生对应波形。

**帮助：**选择打开帮助选项

**菜单：**选择后将打开系统菜单选项

**76%：**电池电量显示

## SKX-1000FIII 菜单设置界面

菜单设置			76%
语言	中文	自动关机	off
波形类型	三角波	产品型号	1000FIII
按键选择	Sub1	血氧值	98
脉率值	80	强度(PI)	10.0%
提示声音	关闭	透光调整	自动
波形选择	内置	发光方式	脉冲
灵敏度	正常	数值交换	关闭
接收增益	*1	保存设置	保存
WWW.XZMSDZ.COM			返回

**语 言：** 可选择的语言有中文和英文；

**自动关机：** 可以设置系统是否选择自动关机，及自动关机的时间周期；

**波形选择：** 可以设置血氧模拟时的波形形状，有三角波和脉搏波两种选择；

**产品型号：** 本机选配的机器型号，有 FI, FII,FIII,FIV 一共 4 种型号；

**按键选择：** 可以设置仪器按键功能，分别对应按键面板上的 SUB1 和 SUB2，此功能为设置快捷功能键，可以通过按键快速设置参数，选择项有 SUB1 和 SUB2；

**血 氧 值：** 可设置快捷按键中对应按键的血氧饱和度数值，当在主界面中选择 SUB1 或者 SUB2 时，将快速设置血氧数值；可以分别设置 SUB1 和 SUB2 对应的血氧值；

**脉 率 值：** 可设置快捷按键中对应按键的脉率数值，当在主界面中选择 SUB1 或者 SUB2 时，将快速设置脉率数值；可以分别设置 SUB1 和 SUB2 对应的脉率值；

**强 度 值：** 可设置快捷按键中对应按键的脉搏强度数值，当在主界面中选择 SUB1 或者 SUB2 时，将快速设置脉搏强度数值；可以分别设置 SUB1 和 SUB2 对应的脉搏强度值；

**提示声音：** 按键选择后的声音提示功能；

**透光调整：** 可以设置为模拟手指发光强度自动调整或者手动调整，此功能用于检测血氧类设备的一些极限参数，对应血氧检测中的参数为直流分量，数值越大，对应的直流分量越高；

**波形选择：** 可以选择血氧的波形是内置的波形还是通过上位机下载的自定义波形，仅限 FIV

**灵 敏 度：** 选择正常和高两种选择，此选项为提高对一些血氧类设备兼容性；

**数值交换：** 对于有些血氧类设备在检测时，由于探头的原因会导致与模拟手指的不匹配，从而引起血氧数值与设置值之间出现反向变化，请更改此项目为开，用于解决此问题；

**接收增益：** 可以接收信号的强度；

**发光方式：** 脉冲和连续两种选择；

**保存设置：** 选择此项目后，请旋转编码器进行设置保存功能，当出现完成后，保存设置完成；

**返 回：** 返回的主窗口界面。



## 第四章：SKX-1000FIII 硬件连接说明

SKX-1000FIII 使用一个外置的模拟手指来连接血氧测量类仪器，如下图所示：



图 1



图 2

如上图所示，图 1 为模拟手指的发光端，图 2 为模拟手指的接收端。

### 与血氧探头的连接的方法：

- 1、如图 2 所示模拟手指的部分请对准血氧探头的发光管部分；
- 2、如图 1 所示模拟手指的部分请对着血氧探头的接收管部分。请注意，将图中白色的部位发光窗口对准接收管。
- 3、正常连接工作后，血氧探头的发光管会变成常亮发光，如果血氧探头的发光管始终在调整变化，请继续调整模拟手指的位置。

## 第五章：售后服务

\* 本公司将对您所购买的仪器提供从购买之日起为期两年的保修（电池、充电器质保一年），保修期满，负责终身维修，并按规定收取维修材料费用。

\* 我对下列原因造成的故障将不提供免费保修服务：

- 擅自拆装、改装该产品而造成的故障。
- 模拟手指遭受外力破坏而损坏，不再提供保修。
- 在使用、搬运的过程中不慎摔打、跌落而造成的故障。
- 因缺乏合理地保养和未达到环境使用要求而造成的故障。
- 没有按照操作手册的正确指示进行操作而造成的故障。
- 未经我公司的许可而自行维修所造成的故障。
- 因天灾、火灾、地震等引起的自然界不可抗拒的力量而引起的故障。

\* 如果您需要保修服务时，请直接以电话、信函、传真等形式与我公司技术服务中心联系，如与其他人员或部门联系，有可能发生信息传递中断的情况，从而造成了时间和服务的误解，最重要的还是影响了您的正常使用。

\* 售后服务信息：

- 公司全称：徐州铭昇电子科技有限公司
- 公司地址：徐州市云龙区世茂钻石国际 A 座 726
- 邮政编码：221004
- 电 话：0516-83460606、83469046
- 传 真：0516-83469046
- E-mail：XZFRD@163.com

## 附录：

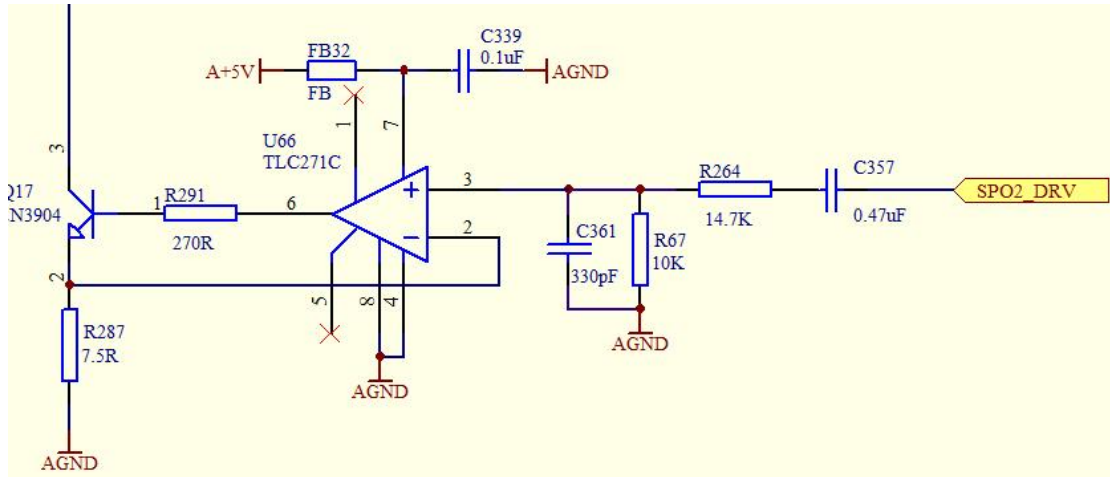
# 血氧饱和度的弱灌注特性

因为数字血氧的性能主要取决于数字探头的精度，因此它的接收管部分的性能直接决定了数字血氧的弱灌注性能。相对于传统的模拟信号的方法得到血氧饱和度，在一定程度的弱灌注情况下，比如大于 1% 的时候，数字探头的表现要强于模拟探头，可以提高抗干扰性，主要表现在不论任何人的手指粗或者细，小儿或者新生儿都可以得到很好的表现。模拟血氧在极端领域比如新生儿或者小儿的手指时，如果手指很细，则手指的透光性太强的话，可能会引起探头脱落检测的误判。假如没有引起误判时，因为透光太强，会导致脉搏检测电路部分的前端放大部分不能进行模拟放大，（因为放大时会引起放大器饱和状态丢失脉搏），因此将丢失一级波形放大功能，另外因为透光强度大，虽然通过调整发光管的发光强度，但是接收到的光线强度依然很强。因此在这种状态下，会出现模拟血氧不如数字血氧的性能。

- 1、数字血氧的接收电路对于手指的透光强度没有限制，因此在使用中提高了抗干扰能力，适用于多种人群，但是数字接收管对于过强的直流信号后，有引发交流信号饱和的隐患。当直流分量过大时，会引起交流信号工作在一个不线性的区间，因此建议数字接收的，应自带发光亮度调整，用于数字接收管工作在一个最合理的空间。
- 2、因为数字血氧的弱灌注性能完全取决于接收管的性能，因此对于一定的数字接收管，它的弱灌注性能也确定了，制约了在弱灌注方面不能进一步提升，经测试其弱灌注性能只能在 1% 上下，不能进一步的提升。
- 3、因为模拟探头使用多级信号放大，比如首先通过发光强度的调整可以放大及降低脉搏信号，其次可以通过放大具有脉搏载波的信号放大脉搏信号，最后通过高精度 AD 来放大脉搏信号等多种方式来采集脉搏信号。通过以上三种方式，可以将血氧的弱灌注性能进行提升，远远超过数字探头的弱灌注性能。但是上述方法存在特殊情况，比如新生儿或者小儿，因为手指小和细，将导致手指的透光强度很强，可能会导致前两种信号放大部分性能失效，如果可以克服上述问题，则模拟探头的弱灌注性能则远强于数字探头。

## 血氧饱和度的检测方法：

二极管驱动部分，可以通过“SPO2\_DRV”这个模拟量来调整通过二极管的电流改变发光强度

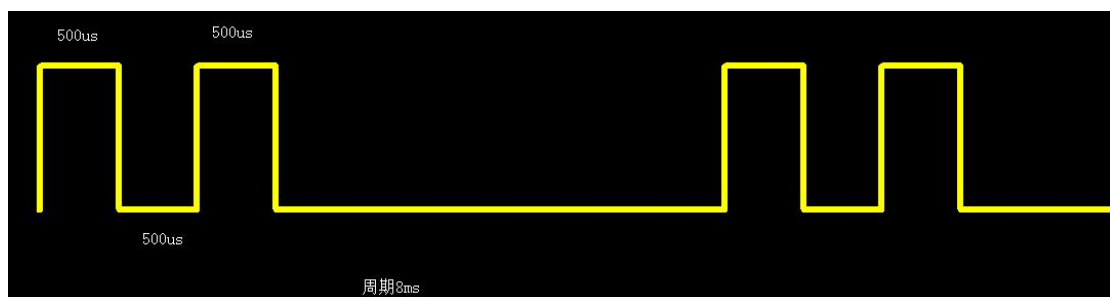


发光管交替发出红光，红外光，类似于下列波形



周期可以自己定，但是不宜过快，应该控制在周期为 2ms 左右就可以了

还有以下的波形也是可以的

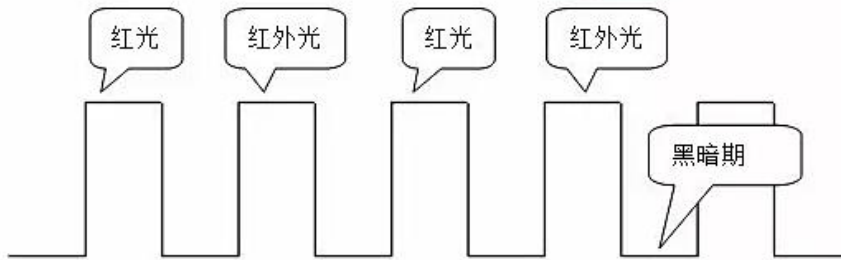


如上图所示，总周期为 8ms，红光发光脉冲为 500us，间隔 500us 后红外光发光，周期也是 500us，然后周期剩余时间全部是暗光。

血氧设备驱动发光管的时序电路如下图，共有四种模式：

- 1、红光、红外光交替，脉冲周期相同，黑暗期和发光周期相等。

发光周期可以设置为 200us-1ms。Dash 系列的 Nellcor 模块使用的是 500us 发光周期



- 2、红光和红外光时序按照固定，如下图所示：

红光和红外光的发光顺序可以互换，但是周期为相同周期，设置范围 200us-1ms，红光和红外光之间的黑暗周期可以为 200-1ms，每组发光之间为固定周期，可以根据需求自定义，默认可设置为 8ms。



- 3、红光和红外光连续发光，中间没有黑暗间隔或者黑暗间隔很小，小于 100us 时，如下图所示：

在这种情况下，每组发光周期时间间隔固定，可以定义为 8ms 或者其他数值



- 4、红光和红外光连续发光，中间没有黑暗间隔或者黑暗间隔很小，小于 100us 时，如下图所示：

在这种情况下，红光和红外光发光周期可以定义为 200us-1ms，每组发光周期时间间隔固定，可以定义为 8ms 或者其他数值

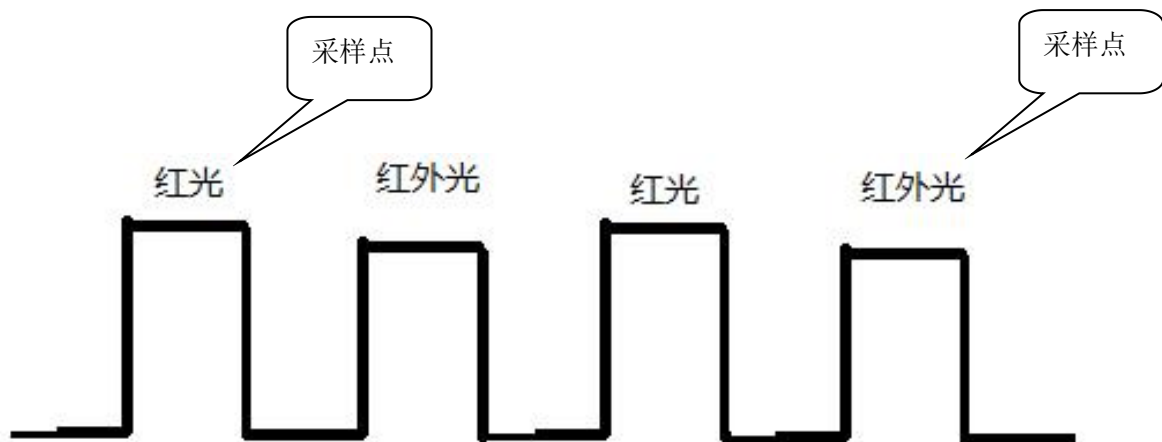


**请注意：**SKX-1000 系列模拟仪对于 4 种情况下的前三种情况都是可以检测的，如果血氧设备是第四种发光驱动情况，请自行调整发光时序满足情况三就可以了，市面上常见的为前两种，请尽量选择前两种驱动方式。

发光管的驱动时序，请尽量使用 200us 以上，经过测试，驱动发光管的驱动脉冲电平与硅光电池接收到的脉冲电平之间，存在一个延时，此延时与驱动发光管的硬件有关系，时间有几十 us 左右，在开发时，请注意此内容，建议在关闭脉冲前采样或在中间点采样，尽量在驱动脉冲开始后 100us 后进行采样。

## 接收管部分电路

经过差动放大接收管收到的波形，接收管的波形和上述发光波形类似，只是已经载有血氧波形信号了。



如上述波形类似，已经载有血氧波形数据了，在此情况下，应根据波形幅度的大小来对波形进行放大处理，最后进入到 CPU 的 AD 部分直接进行采集即可，注意的是，不需要把上述波形进行分离了，只需要在 CPU 程序端根据发光部分的时序，在对应的时间点上来采集波形就可以了，建议应该在关闭并切换发光管前来采集 AD 信号，这样最大程度的来得到有效数据，如果脉冲宽度够宽，可以在脉冲的中间点采样也可。

## 如何发挥仪器的重要性：

在现在的血氧类仪器研发过程中，因为已经是大众产品，因此众多厂家已经不再去做临床进行性能验证，往往只是使用模拟仪进行标定准确性，而不再对临床上的验证投入众多精力，但是模拟仪只是一款验证准确性及一致性的仪器，不代表可以替代临床验证；因此只经过模拟仪的性能检测，不代表可以通过众多的临床验证，这点特别请各个研发人员注意。

本模拟仪在开发过程中，考虑到上述因素，因此增加了一些功能，用于解决上述临床验证的问题，具体方法如下：

更改透光强度，对应的是血氧检测中的直流分量，和不同肤色，不同粗细的手指透光性，通过对市场上成熟产品的对应产品性能检测来得到其检测范围，因为其经过大量的临床验证，因此，开发的血氧设备如果能达到其检测性能，则意味着临床和其接近。请对比参照迈瑞金科威，理邦等厂家的血氧产品。

通过设置透光强度的极限值，测得成熟产品的极限参数，将这些参数作为自己开发产品的极限参数，既可以快速得到临床验证。

通过设置脉搏强度，对比成熟产品，得到其极限参数；

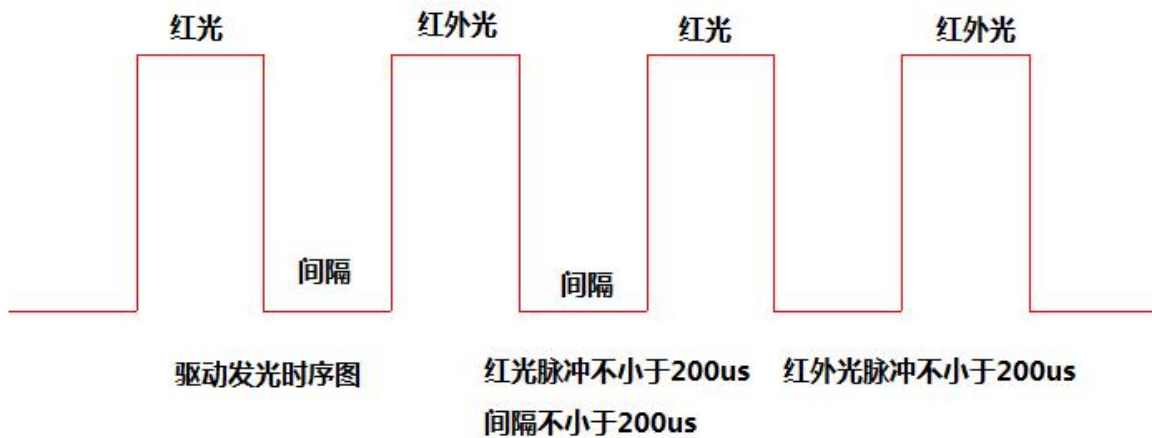
通过设置三角波形的脉搏斜率值，得到成熟产品的极限参数；

对比上述检测方法得到的极限参数，应用到自己开发的产品中，就可以尽最大可能接近临床性能。不通过临床验证，通过产品对比，得到最大的产品适应性。

请注意，在对比参数时，如果使用的是模拟接收管，请对比参照模拟接收管的仪器，数字管对比参照数字管的仪器，切记不可交换对比。

另外，在测试成熟产品过程中，发现 AD 采集前对脉冲群进行电平抬升时，抬升电平最好是可以动态调整的，这样的话，可以始终保持脉冲群进入 AD 前的幅度范围。

## 硬件电路对血氧数值的影响：



- 1、如上图所示，发光驱动因为受硬件影响，尽量满足上述最低要求，这样便于得到一个稳定的信号。
- 2、在红光和红外光脉冲中，因为受硬件电路影响，脉冲不能像理论上的这样陡峭，脉冲上升存在一个上升周期，脉冲关闭时存在一个下降周期。当使用血氧模拟仪进行校准时，因为不同模拟仪对上升周期和下降周期都存在一个默认的门槛范围，所以硬件电路中对于发光驱动的开关 mos 管应选择开关周期小器件，否则因为器件因素，导致上升周期和下降周期偏长，在修正 R 曲线时，不同的模拟仪将导致 R 曲线校准存在偏差，血氧数值越低，偏差越大。结果就是不同模拟仪对应检测的结果会不同，引发数值的不确定性。因此建议选用驱动发光管的开关 mos 管的上升周期和下降周期都应该小于 150us，越小数据相对于模拟仪越稳定，在不同血氧模拟仪之间的差别越小。特别是数字接收管，上升周期和下降周期时间越长，引发的数值偏差的影响越大。因此建议选择器件，选择响应周期小的。
- 3、对于指夹式血氧仪来说，在兼顾性能和节能两方面来说，脉冲周期为 200us-250us，间隔 200us-250us，总周期在 8ms 左右的一个 125Hz 的采样率，对血氧值和脉率值的稳定性更好。对于不需要节能的血氧仪器来说，脉冲周期控制在 500us，总周期 8ms 也是不错的选择。